

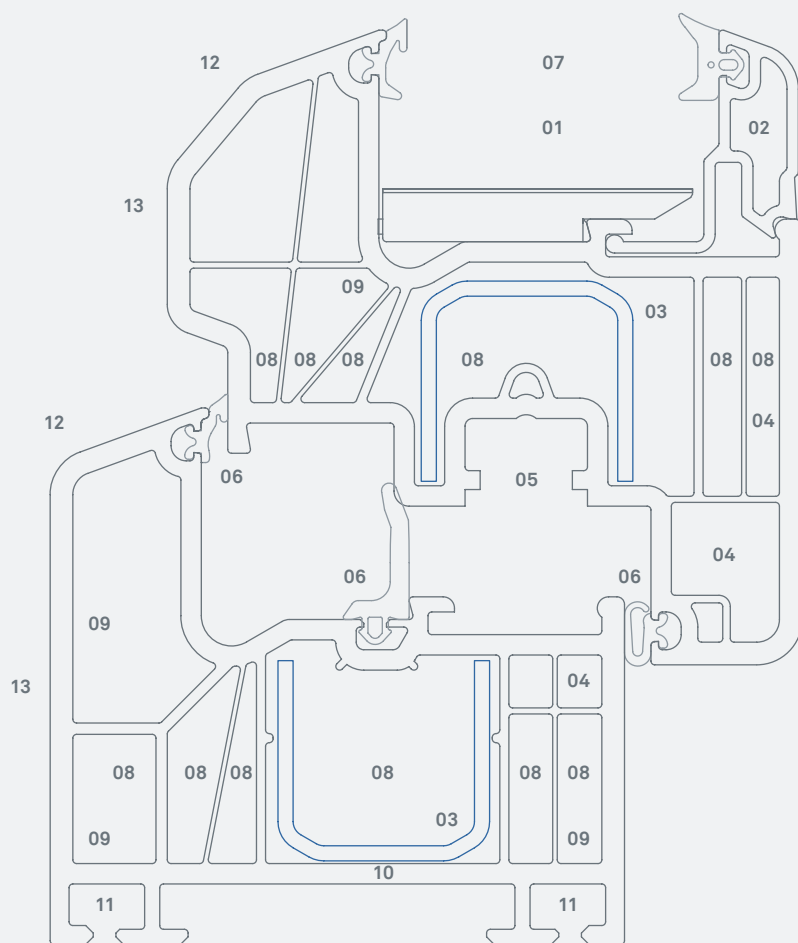
Prestige s předsazeným hranatým křídlem

System okenních profilů

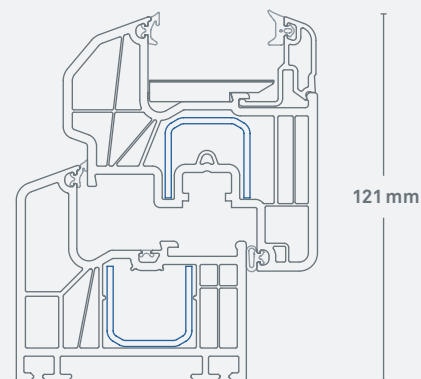


Profilový systém Inoutic Prestige s předsazeným hranatým křídlem dosahuje optimálních protihlukových a tepelně-izolačních hodnot. Profilový systém Prestige v sobě spojuje nároky na formu a design s nejnovějšími stavebními technologiemi pro konstrukci oken.

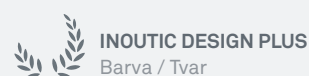
Prestige s předsazeným hranatým křídlem



Středové těsnění (MD)
Obr.: 1:1



Dorazové těsnění (AD)
Obr.: 1:2,5



- 01 Zasklení 24 až 44 mm:** Vychází vstříc široké nabídce speciálních tepelně-izolačních a zvukotěsných skel
- 02 Dvoupátková zasklívací lišta dle DIN 18545:** Zvýšená odolnost proti násilnému vniknutí
- 03 Silné výztuhy s přiléhavým tvarem:** Stabilní konstrukce okna
- 04 Kování:** Vysoká funkčnost a životnost / upevnění kování přes dvě komory
- 05 Eurodrážka pro kování s osovou vzdáleností 13 mm:** Možnost dovybavení na bezpečnostní okno s vysokou odolností proti vloupání

- 06 Tři celoobvodová těsnění v případě MD, dvě celoobvodová těsnění v případě AD:** Vynikající tepelná izolace, odolnost proti větru a zatékání
- 07 Výška drážky pro sklo 25 mm:** Optimální tepelná izolace / Potlačení kondenzace vody
- 08 Šestikomorová technologie:** Vynikající tepelná izolace / Hodnota $U_f = 1,1 \text{ W/m}^2 \cdot \text{K}$
- 09 Otvory pro odvodnění a dekompresi skrz komory:** Ochrana proti vlhkosti a korozi ocelových výztuh v komorách
- 10 Stavební hloubka 76 mm:** Vysoká tepelná izolace pro úsporu nákladů na vytápění

- 11 Široká škála přídatných profilů:** Vhodné řešení pro každý stavební detail
 - 12 Zaoblení 20°:** Dobré odvádění vody / harmonický design.
 - 13 Designové možnosti:** Velký výběr dekorů a barev / dekor se vzhledem dřeva, s perličkovou strukturou nebo s metalickým povrchem
- + **Sladěné provedení fasády:**
K systému Prestige jsou k dispozici i další produkty Inoutic, např. zdvižně-posuvné dveře Inoutic, systém pro fasády a zimní zahrady

PROFILY INOUTIC SPLŇUJÍ VŠECHNY PŘEDPISY PRO VÝROBEK A ZKUŠEBNÍ PŘEDPISY. SPOLEČNOST INOUTIC JE ZAKLÁDAJÍCÍM ČLEMEM INICIATIVY PRO »RECYKLOVÁNÍ PLASTOVÝCH OKEN«, KTERÁ POD JMÉNEM REWINDO GMBH ZASTUPUJE NĚMECKÉ VÝROBCE PLASTOVÝCH PROFILŮ.

VÁŠ PARTNER INOUTIC

