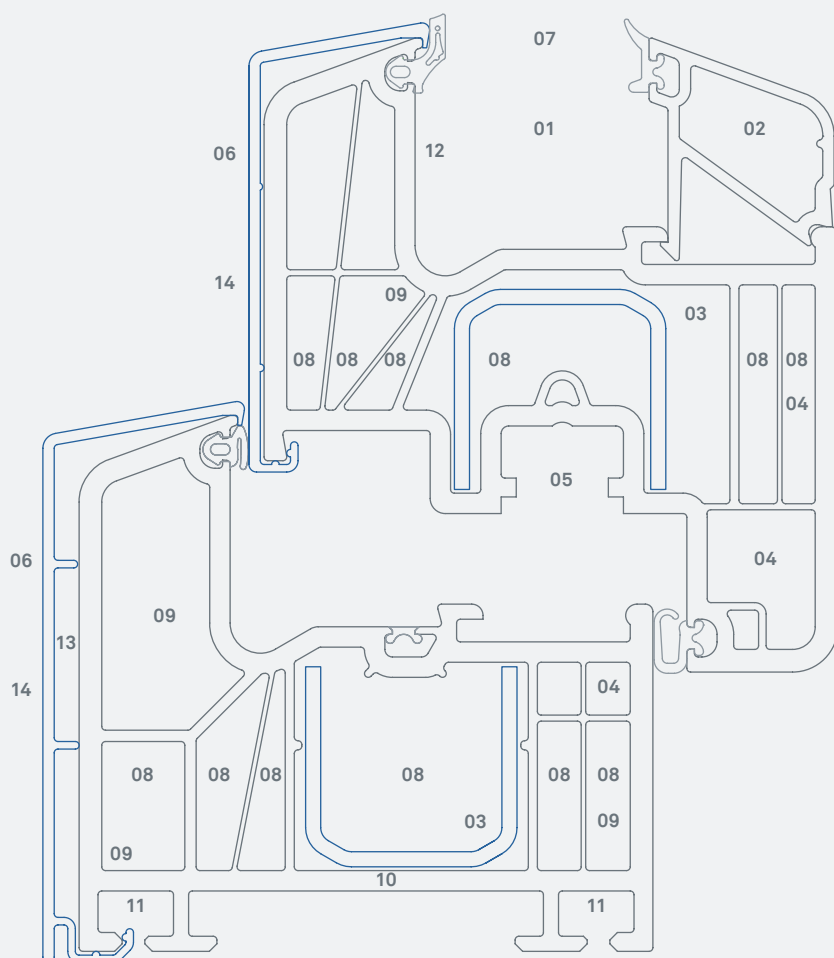


Prestige s hliníkovým krytem Systém okenních profilů

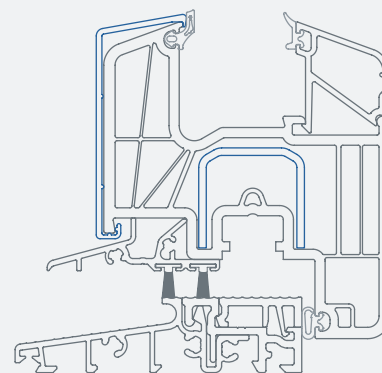


Profilový systém Prestige s rovným křídlem získává v kombinaci s hliníkovým krytem mimořádnou odolnost proti povětrnostním vlivům a stává se z něj originální fasádní element. Použití hliníkového krytu umožňuje zkombinovat vynikající izolační vlastnosti plastových profilů s klasickým vzhledem hliníkového okna - a to v téměř jakémkoliv barevném provedení.

Profil Prestige s rovným křídlem a hliníkovým krytem



Profil Prestige s hliníkovým krytem a dorazovým těsněním (AD)



Profil Prestige s bezbariérovým prahem



INOUTIC IC PLUS
Komfort / Bezpečnost



INOUTIC ECO PLUS
Úspora energie / Kvalita



INOUTIC DESIGN PLUS
Barva / Tvar

- 01 Zasklení 24 až 44 mm:** Vychází vstříc široké nabídce speciálních tepelně-izolačních a zvukotěsných skel až do třídy 5
- 02 Dvoupatková zasklívací lišta :** Zvýšená odolnost proti násilnému vniknutí
- 03 Silné výtzyhy s přiléhavým tvarem:** Stabilní konstrukce okna
- 04 Kování:** Vysoká funkčnost a životnost / upevnění kování přes dvě komory
- 05 Eurodrážka pro kování s osovou vzdáleností 13 mm:** Možnost dovybavení na bezpečnostní okno s vyšší odolností proti vloupání

- 06 Uchycení hliníkového krytu:** Rychlé provedení pomocí jednoduchého nacvakávacího systému
- 07 Výška drážky pro sklo 25 mm:** Optimální tepelná izolace / Potlačení kondenzace vody
- 08 Šestikomorová technologie:** Vynikající tepelná izolace podporovaná středovým těsněním
- 09 Otvory pro odvodnění a dekompresi skrz komory:** Ochrana proti vlhkosti a korozi ocelových výtzyhy v komorách
- 10 Stavební hloubka 76 mm:** Vysoká tepelná izolace pro úsporu nákladů na vytápění

- 11 Široká škála přidavných profilů:** Vhodné řešení pro každý stavební detail
 - 12 Technologie lepení skel:** Možnost realizovat prvky až do výšky 2,60 m
 - 13 Přidavná komora mezi rámem a krytem:** Omezení přenosu tepla / vynikající tvarová stálost
 - 14 Designové možnosti:** Klasický vzhled hliníkového okna díky tupě sraženým rohovým spojům / spousta možností nanesení povrchové vrstvy v téměř jakékoliv barvě
- + **Sladěné provedení fasády:** K systému Prestige jsou k dostání i další produkty Inoutic: zdvižně-posuvné dveře, vchodové dveře, zimní zahrady

KONCEPCE PRO RECYKLACI/ SPOLEČNOST INOUTIC JE ZAKLÁDAJÍCÍM ČLEMEM INICIATIVY PRO RECYKLOVÁNÍ PLASTOVÝCH OKEN, KTERÁ POD JMÉNEM »REWINDO GMBH« SDRUŽUJE NĚMECKÉ VÝROBCE PLASTOVÝCH OKENNÍCH PROFILŮ A MÁ ZA CÍL PROSAZOVAT RECYKLACI PLASTOVÝCH OKEN.

VÁŠ PARTNER INOUTIC

