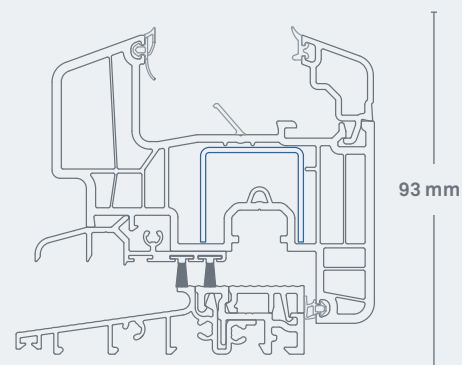
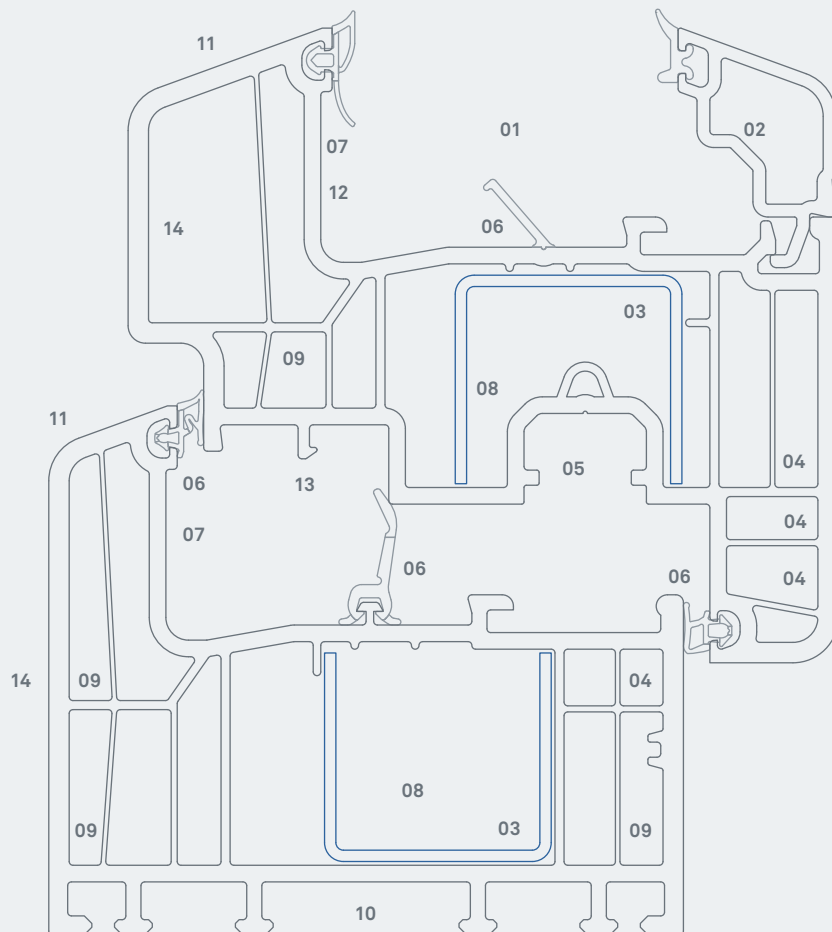


Eforte s předsazeným křídlem Systém okenních profilů



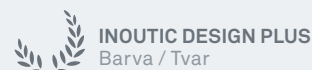
Nadčasový design sází na flexibilitu: Nové předsazené křídlo Eforte umožňuje použití speciálních skel s mimořádnou tepelnou nebo zvukovou izolací o šířce až 56 mm. Profily se stavební hloubkou dosahují i při použití standardní ocelové výztuhy a bez přídavných izolačních prvků vynikajících hodnot U_f .

Eforte s předsazeným křídlem



Eforte
Obr.: 1:1

Bezbariérový práh balkonových dveří
výška 20 mm / Obr.: 1:2



- 01 Zasklení 20 až 56 mm:** Pro velmi silná tepelně izolační a zvukotěsná skla
- 02 Hybridní systém zasklení:** Možnost použít 1patkovou i 2patkovou zasklívací lištu
- 03 Silné ocelové výtuhy:** Stabilní konstrukce rámu a křidel / velké komory pro případná dodatečná izolační opatření
- 04 Kování:** Vysoká funkčnost a dlouhá životnost / upevnění skrz tři komory
- 05 Euro drážka, osa kování 13 mm:** Možné dovybavení na bezpečnostní okna s vysokou ochranou proti vniknutí

- 06 Dodatečné patentované těsnění v drážce pro sklo a tři obvodová těsnění:** Maximální tepelná izolace / odolnost proti větru a zatékání
- 07 Výška drážky pro sklo 25 mm:** Nejlepší tepelná izolace / omezení kondenzace vody
- 08 6komorová technologie:** Vynikající tepelná izolace i při použití ocelových výtuh / hodnota $U_f = 0,94 \text{ W/m}^2\text{K}$
- 09 Otvory pro odvodnění a dekompresi skrz komory:** Ochrana proti vlhkosti a korozi ocelových výtuh v komorách
- 10 Stavební hloubka 84 mm:** Vysoká tepelná izolace pro úsporu nákladů na vytápění

- 11 Štíhlý profil s nízkou pohledovou výškou 120 mm a zkosením 20°:** Dobré odvádění vody / harmonický design
- 12 Lepená skla pro okna větších rozměrů:** Možnost realizovat prvky až do výšky 2,60 m
- 13 Detail řešení napojení:** Integrované napojení falešného sloupku nebo okapnice ke křídlu
- 14 Designové možnosti:** Velký výběr dekorů a barev / k dostání v univerzálním a dřevěném dekoru, s perličkovou strukturou nebo s metalickým povrchem

KONCEPCE RECYKLACE / SPOLEČNOST INOUTIC JE ZAKLÁDAJÍCÍM ČLEMEM INICIATIVY REWINDO, KTERÁ SDRUŽUJE PŘEDNÍ NĚMECKÉ VÝROBCE PLASTOVÝCH PROFILŮ, ZA ÚČELEM PODPORY RECYKLACE PLASTOVÝCH OKEN.

VÁŠ PARTNER INOUTIC